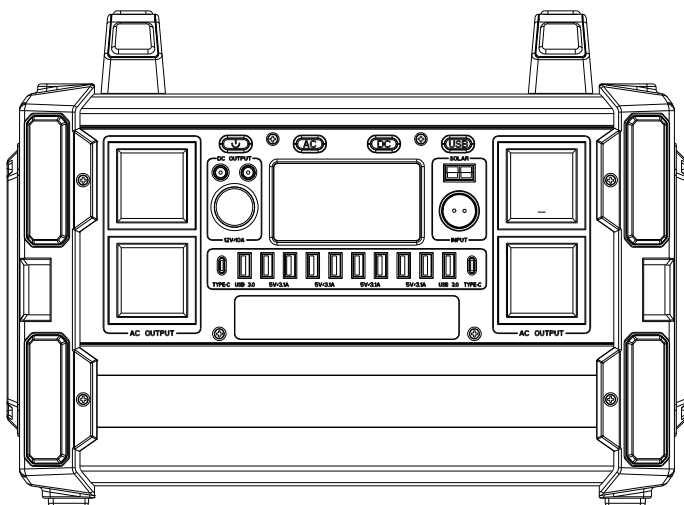


РУКОВОДСТВО ПОЛЬЗОВАТЕЛЯ ПОРТАТИВНОЙ ЗАРЯДНОЙ СТАНЦИИ **WATTBOX T11**



ВАЖНО! Данное руководство по эксплуатации представляет собой общую версию для портативного источника питания мощностью 1200 Вт. Фактические технические характеристики и параметры изделия, особенно технические характеристики и напряжение выходной розетки переменного тока, будут указываться в соответствии с требованиями разных стран, регионов и пользователей. Спецификация изделия должна соответствовать фактическому изделию.

Перед использованием данного изделия внимательно прочтите данное руководство.

Об изделии

Благодарим Вас за использование нашей многофункциональной портативной зарядной станции. Вы можете использовать ее для питания своих бытовых приборов или цифровых устройств в случае отключения электроэнергии или во время путешествий. В этом изделии встроен высококачественный литий-ионный аккумулятор, а также есть выход постоянного тока, порты USB и выход переменного тока. Перед использованием внимательно прочтите данное руководство пользователя и сохраните его в надежном месте для дальнейшего использования.

Обратите внимание!

Данное руководство призвано помочь вам правильно использовать данное изделие и не представляет собой описание конфигурации программного обеспечения или оборудования, включенного в данное изделие. Информацию о конфигурации изделия см. в договоре купли-продажи изделия (если таковой имеется) или обратитесь к дилеру, который вам его продал. Изображения в данном руководстве приведены только для справки. Если какие-либо изображения не соответствуют фактическому изделию, ориентируйтесь на фактическое изделие.

Данная зарядная станция имеет встроенный инвертор, который обеспечивает на выходе чистую синусоиду. Эта форма волны соответствует форме и характеристикам сетевой волны и может обеспечивать электроприборы чистым переменным током. Традиционные инверторы с измененной формой сигнала могут вызывать нестабильность в работе бытовых приборов и даже приводить к тому, что некоторые приборы, например, со встроенными двигателями (например, электрические вентиляторы, принтеры с двигателями и т. д.), будут издавать определенный уровень шума при работе. Данное изделие предназначено только для использования в экстренных случаях и не должно использоваться в качестве замены обычной бытовой электросети переменного тока.

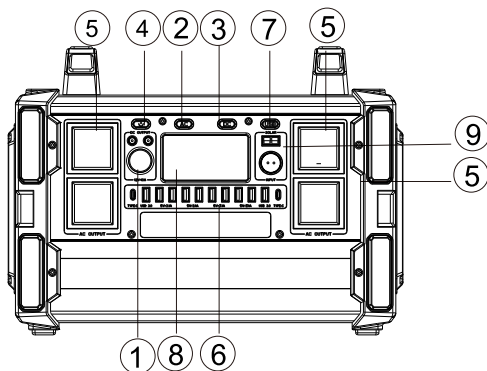
Параметры изделия

Емкость аккумулятора	315 000 мАч, 3,2 В/ 1008 Втч
Размер изделия (ДхШхВ)	394*213*287 мм
Вес нетто	Около 13,5 кг
Тип аккумулятора	LiFePO4
Сетевой адаптер	DC38V/6A

Выход USB	8 портов USB: 5 В/ макс. 2 А 2 порта USB QC 3.0: 5 В~9 В/2 А, макс. 18 Вт 1 порт Туре-с: 5 В~9 В/2 А MAX, макс. 18 Вт 1 порт Туре-с: 5 В~20 В/3 А MAX, PD 60 Вт
Выходная мощность пост. тока (макс.)	2 x DC5521 12 В/7 А 1 гнездо для прикуривателя 12 В/7 А
Время зарядки	38 В пост. тока — около 5 часов
Выходная мощность пер. тока	Непрерывная выходная мощность пер. тока 1200 Вт
Уровень заряда аккумулятора	ЖК-дисплей
Рабочая температура	-10 °С-40 °С
Срок службы	>2500 циклов
Комплект поставки	1 портативная зарядная станция 1 адаптер питания 1 руководство пользователя

※ Обратите внимание, что принадлежности могут отличаться, сверьтесь с фактическим изделием.

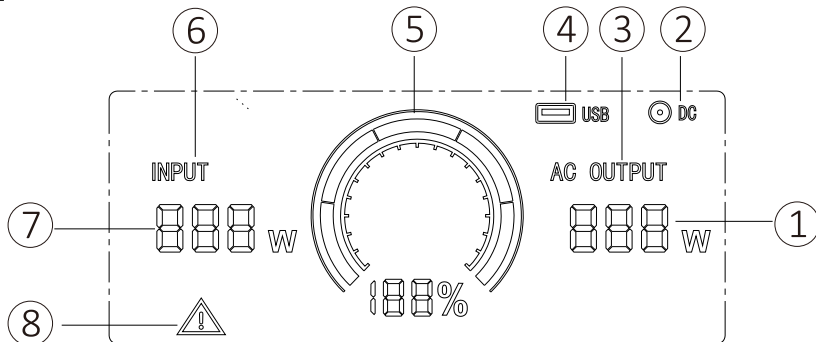
Функциональное описание изделия



1. Выход пост. тока
2. Кнопка пер. тока
3. Кнопка пост. тока
4. Кнопка питания
5. Выход переменного тока

6. Выход USB
7. Кнопка USB
8. ЖК-дисплей
9. Вход для зарядки

ЖК-дисплей



- | | | |
|--------------------------------------|---|---|
| 1. Общая выходная мощность | пер. тока | 6. Индикация входа |
| 2. Индикация выхода постоянного тока | 4. Индикация выхода USB | 7. Входная мощность |
| 3. Индикация выхода | 5. Индикация уровня заряда аккумулятора | 8. Отметка выхода параметров за пределы нормы |

Выход пост. тока: сначала включите выключатель питания, нажмите кнопку DC для включения выхода пост. тока и нажмите кнопку DC еще раз для отключения выхода пост. тока.

Выход пер. тока: сначала включите выключатель питания, нажмите кнопку AC для включения выхода пер. тока и нажмите кнопку AC еще раз для отключения выхода пер. тока.

Выход USB: сначала включите выключатель питания, нажмите кнопку USB для включения выхода USB и нажмите кнопку USB еще раз для отключения выхода USB.

Зарядка: во время зарядки устройства отображается значок INPUT (ВХОД) и загорается индикатор уровня заряда аккумулятора. Когда зарядная станция полностью заряжена, уровень заряда аккумулятора отображается на уровне 100 %, а полоска перестает вращаться.

После полной зарядки зарядной станции сразу же отсоедините зарядное устройство.

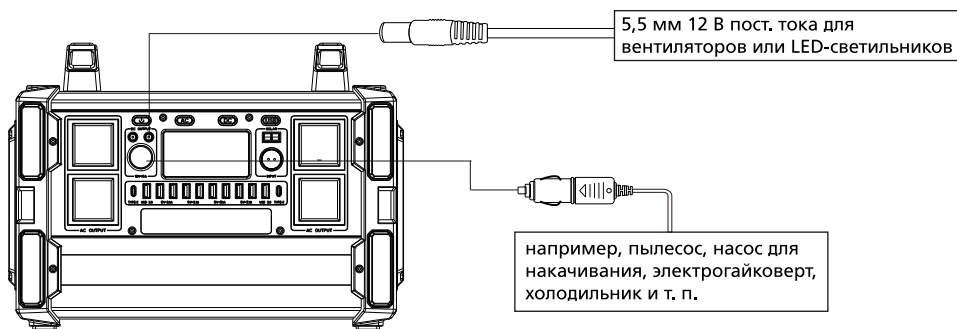
Инструкции по применению изделия

1) Как использовать данное изделие для питания приборов постоянного тока 12 В (например, светильников, вентиляторов)

Проверьте, есть ли у прибора или осветительного оборудования 12 В пост. тока интерфейс DC5.5 (диаметр порта постоянного тока изделия составляет: 5,5 мм),

в противном случае его невозможно подключить к выходу постоянного тока. Если нет, вы можете проконсультироваться с производителем электрооборудования, купить соответствующий адаптер и подключиться с его помощью. Подключитесь к установленному на транспортном средстве инструменту через разъем прикуривателя. Если ваш электроприбор поддерживает зарядку от автомобиля, вы можете подключить это изделие к своим приборам через стандартный разъем прикуривателя для подачи питания.

Поддерживает такие устройства 12 В пост. тока, как пылесос, насос для накачивания, электрогайковерт, холодильник и т. д. (мощность < 120 Вт).



Режимы защиты для пост. тока:

Если на выходе пост. тока произошло короткое замыкание или если выход перегружен (выходная мощность превышает 120 Вт) устройство автоматически отключает выход. После отключения части нагрузки нажмите кнопку пост. тока для перезапуска.

2) Как обеспечить питание приборов переменного тока с помощью этого изделия.

А. Подключите вилку кабеля питания электроприбора к разъему переменного тока изделия.

ВНИМАНИЕ! Характеристики интерфейса и стандарты напряжения в разных странах различаются. Перед использованием внимательно проверьте, соответствуют ли характеристики изделия характеристикам прибора, в противном случае это может привести к возникновению опасных ситуаций.

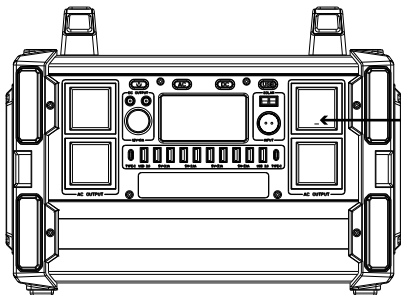
В. Нажмите кнопку питания для включения, затем нажмите кнопку AC, чтобы включить выход переменного тока.

В этот момент на ЖК-дисплее отображаются буквы AC OUTPUT и выходная мощность.

С. Нажмите кнопку питания один раз или нажмите кнопку питания пер. тока, чтобы отключить выход переменного тока, электроприборы перестанут работать.

Перед использованием включите выключатель питания, если мощность приборов ограничена уровнем <1200 Вт, например, лампа, электрический вентилятор, игровая приставка и т. д. Если на выходе переменного тока произошло короткое замыкание или перегрузка по мощности, превышающей мощность данного устройства, сработает защита от короткого замыкания и перегрузки по мощности,

чтобы устранить короткое замыкание, отключить электроприбор и восстановить выход переменного тока.



Ограниченная мощность бытовых приборов <1200 Вт, лампы, электровентиляторы, телевизоры и т. д. Подача переменного тока отключится при коротком замыкании или перегрузке. Отключите прибор, и изделие восстановится после срабатывания защиты от короткого замыкания или перегрузки по мощности в течение нескольких секунд. Нажмите кнопку выхода пер. тока еще раз, чтобы снова включить выход пер. тока.

Предупреждение: характеристики интерфейса и напряжения могут отличаться в зависимости от страны. Внимательно проверьте, соответствуют ли технические характеристики изделия характеристикам машины, в противном случае может возникнуть опасная ситуация. Если вы не пользуетесь розеткой переменного тока, своевременно выключайте ее для экономии электроэнергии.

Режим защиты для пер. тока

Устройство автоматически отключится и защитит выход пер. тока в случае короткого замыкания или перегрузки (нагрузка более 1200 Вт). Отключите нагрузку, нажмите кнопку АС для перезапуска.

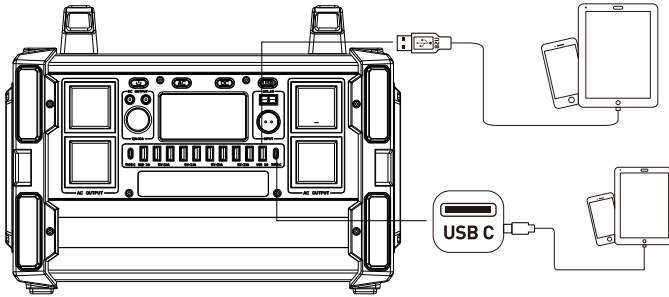
Примечания:

Некоторые бытовые приборы, холодильники, льдогенераторы, лампы лазерных принтеров и т. д. требуют для запуска высокого стартового тока. Это время может быть коротким, но пиковая мощность может быть превышена, что вызовет срабатывание защиты устройства от перегрузки. Отключите нагрузку и нажмите кнопку АС, чтобы снова включить устройство. Для получения более подробной информации обратитесь к производителю прибора.

3) Как обеспечить питание цифровых устройств через порт USB с помощью этого изделия.

1) Подключите стандартный USB-кабель вашего цифрового устройства к USB-порту данного изделия, затем нажмите кнопку питания и нажмите кнопку USB, чтобы включить питание вашего цифрового устройства.

Данное изделие поддерживает технологию быстрой зарядки Quick Charge 3.0. Смарт-устройства USB, такие как мобильные телефоны и планшеты, которые также поддерживают технологию Quick Charge 3.0, будут быстро заряжаться. Фактические уровни напряжения и тока заряда соответствуют конкретному смарт-устройству USB. См. конкретное устройство.



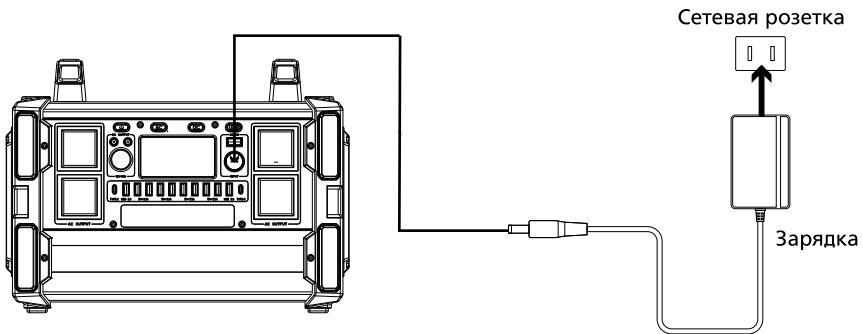
При срабатывании защиты от перегрузки и короткого замыкания на выходах USB нажмите кнопку USB для перезапуска после отключения нагрузки.

5) Как зарядить это изделие

1. Зарядка от адаптера питания

Подключите один конец адаптера питания к входу постоянного тока изделия, а затем подключите другой конец адаптера питания к бытовой розетке переменного тока. Затем загорится значок INPUT (ВХОД) и включится индикатор уровня заряда. Когда уровень заряда аккумулятора достигнет 100 %, полоска перестанет вращаться.

Отсоедините адаптер питания, когда изделие полностью зарядится.



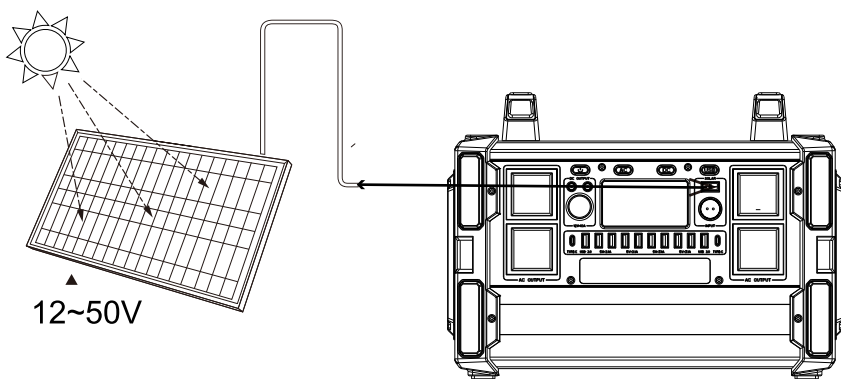
2. Зарядка от солнечной энергии

А. Постарайтесь разместить солнечную панель в правильном месте, где на нее попадают прямые солнечные лучи.

В. Подключите выход солнечной панели к входу для зарядки изделия. В этот момент загорится значок INPUT (ВХОД) и заработает индикатор зарядного устройства. Когда уровень заряда аккумулятора показывает 100 % и полоска заряда аккумулятора перестает двигаться, это означает, что он полностью заряжен.

С. Время зарядки от солнечной панели зависит от фактической интенсивности солнечного света (солнечная панель не входит в комплект поставки)

Д. поддерживает только вход 12~50 В.



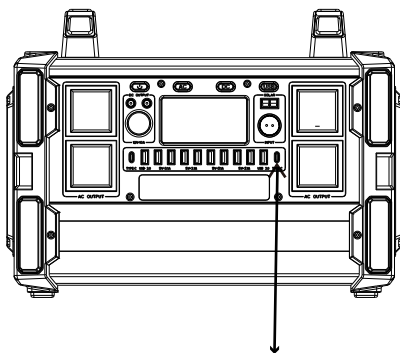
3. Зарядка от автомобиля

Зарядное устройство от автомобиля для этого изделия, подключаемое к 12-вольтовому порту прикуривателя автомобиля для зарядки. (Автомобильный кабель для зарядки не входит в стандартную комплектацию).

В это время загорится значок INPUT (ВХОД) и заработает индикатор заряда. Когда уровень заряда аккумулятора достигает 100 % и полоска уровня заряда аккумулятора перестает двигаться, это означает, что изделие полностью заряжено.

4. Зарядка через порт Type-C

Выходной порт Type-C данного изделия также поддерживает зарядку изделия, для зарядки данного изделия необходимо просто подключить зарядное устройство Type-C к порту Type-C и бытовой розетке переменного тока. Когда уровень заряда аккумулятора достигнет 100%, полоска перестанет вращаться. После полной зарядки сразу же отсоедините зарядное устройство. (Зарядное устройство Type-C в комплект не входит).



Уникальный порт для зарядки в обоих направлениях

Безопасность и обслуживание

- A. Не допускайте короткого замыкания устройства. Во избежание короткого замыкания держите устройство вдали от любых металлических предметов (например, монет, шпилек, ключей и т.д.).
- B. Не нагревайте устройство, не помещайте его в огонь, воду или других жидкости.
- C. Не подвергайте устройство воздействию высоких температур.
- D. Не подвергайте устройство воздействию прямых солнечных лучей.
- E. Не подвергайте устройство воздействию повышенной влажности и пыли.
- F. Не разбирайте и не собирайте обратно устройство.
- G. Не роняйте, не ставьте на него тяжелые предметы и не подвергайте его сильным ударам.
- H. Устройство не предназначено для использования людьми (в т.ч. детьми) с ограниченными физическими, чувствительными или умственными возможностями, или отсутствием опыта и знаний, если им не было дано надлежащее руководство или инструкции по использованию от ответственного за их безопасность человека.
- I. Не позволяйте детям играть с устройством.
- J. Не накрывайте устройство полотенцами, одеждой и другими предметами.
- K. Во время зарядки устройство может нагреваться, это нормально. Будьте осторожны при обращении.
- L. Используйте устройство надлежащим образом во избежание поражения электрическим током.
- M. Утилизируйте отходы в соответствии с действующим законодательством. Не утилизируйте встроенный аккумулятор как бытовой мусор, чтобы не спровоцировать взрыв или загрязнение окружающей среды.
- N. Устройство используется только в качестве подручной зарядной станции, оно не способно выдать стандартную мощность постоянного или переменного тока бытовой техники или цифровых продуктов.

Советы по правильному использованию устройства

А. В устройстве используется высококачественная оригинальная литий-ионная аккумуляторная батарея, которая не имеет эффекта памяти, но обладает высокой емкостью и долговечностью. Тем не менее, мы рекомендуем применять устройство в диапазоне 10 °С ~ 30 °С, чтобы получить оптимальную емкость заряда.

В. При зарядке держите устройство вдали от телевизора, радио и другого оборудования во избежание помех.

С. Если устройство долгое время не используется, уберите его на хранение, предварительно отсоединив кабель.

Д. Для зарядки некоторых портативных устройств может потребоваться их перевод в режим зарядки. Для получения дополнительной информации прочтите руководство по эксплуатации соответствующего оборудования.

Е. Чтобы продлить срок службы устройства (литиевого аккумулятора), заряжайте его раз в 3 месяца или хотя бы раз в 6 месяцев.

Ф. После запуска, если нет нагрузки, устройство автоматически выключится в течение 15 секунд, чтобы достичь лучшего эффекта энергосбережения.

Переработка

Всегда сдавайте использованные электронные изделия, аккумуляторы и упаковочные материалы в специализированные пункты приема. Таким образом вы помогаете предотвратить неконтролируемую утилизацию отходов и способствуете вторичной переработке материалов.

Информация об аккумуляторе

Устройство оснащено встроенной несъемной перезаряжаемой аккумуляторной батареей. Не пытайтесь извлечь аккумулятор, так как вы можете повредить устройство.

Аккумулятор выдерживает более 2500 циклов заряда-разряда, но со временем он изнашивается.

Заявление

Все права защищены. Полное или частичное воспроизведение без письменного разрешения запрещено. Все остальные товарные знаки являются товарными знаками соответствующих владельцев. Характеристики устройства могут быть изменены без предварительного уведомления. Данное руководство используется только в качестве рекомендательной информации, если не оговорено иное. Все заявления, информация и рекомендации, приведенные в данном руководстве, не являются явной или подразумеваемой гарантией.

